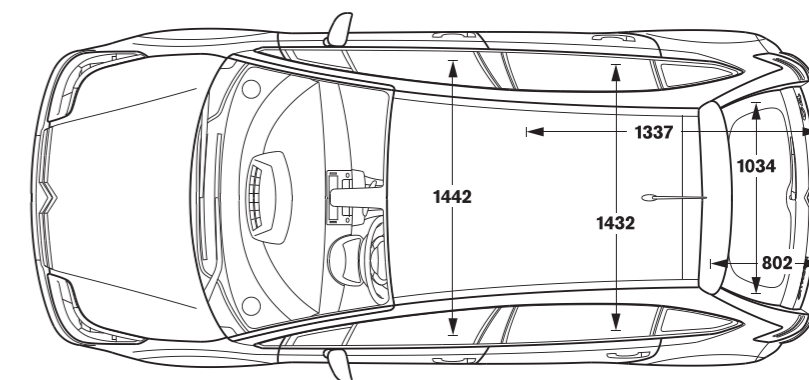
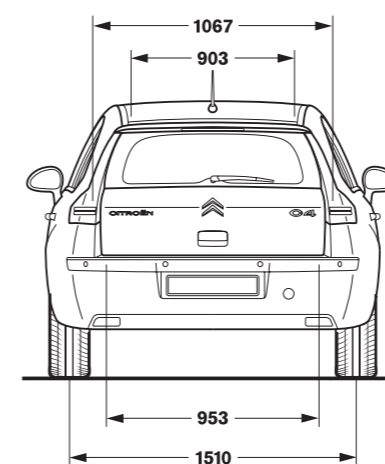
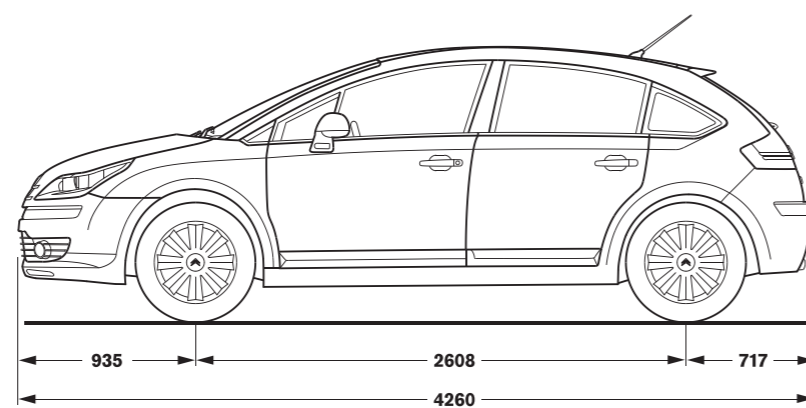
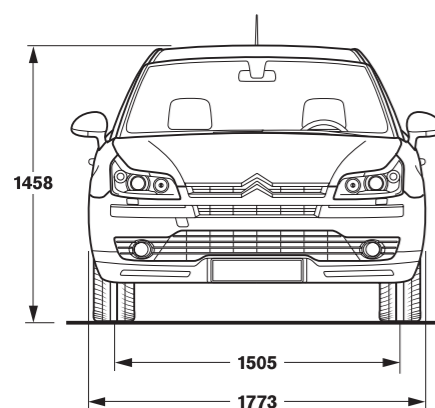


CITROËN C4

TECHNICKÉ PARAMETRY

		C4 1.4i 16V	C4 1.6i 16V	C4 1.6i 16V AT	C4 1.6 HDi 16V (92 k)	C4 1.6 HDi 16V (110 k)	C4 1.6 HDi 16V (110 k) BMP6
MOTOR	Typ	Zážehový, vícebodové elektronické vstřikování, 16 ventilů.	Zážehový, vícebodové elektronické vstřikování, 16 ventilů.	Zážehový, vícebodové elektronické vstřikování, 16 ventilů.	Vznětový přeplňovaný turbodmychadlem, přímé vysokotlaké vstřikování, výměník vzduch / vzduch, 16 ventilů.	Vznětový přeplňovaný turbodmychadlem s variabilní geometrií, přímé vysokotlaké vstřikování, výměník vzduch / vzduch, 16 ventilů.	Vznětový přeplňovaný turbodmychadlem s variabilní geometrií přímé vysokotlaké vstřikování, výměník vzduch / vzduch, 16 ventilů.
	Počet válců	4 v řadě	4 v řadě	4 v řadě	4 v řadě	4 v řadě	4 v řadě
	Zdvihový objem v cm ³	1360	1587	1587	1560	1560	1560
	Vrtání x zdvih v mm	75 x 77	78,5 x 82	78,5 x 82	75 x 88,3	75 x 88,3	75 x 88,3
	Maximální výkon v kW CEE (k DIN) při ot/min	65 (90) 5250	80 (110) 5800	80 (110) 5800	66 (92) 4000	80 (110) 4000	80 (110) 4000
	Maximální točivý moment v Nm při ot/min	133 3250	147 4000	147 4000	215 1750	240 1750	240 1750
	Elektronické statické zapalování	●	●	●			
	PŘEVODY ŘÍZENÍ	Převodovka	Manuální	Manuální	Automatická se sekvenčním ovládáním	Manuální	Manuální
	Počet převodových stupňů	5	5	4	5	5	6
	Počet otáček volantu mezi rejdy	2,9	2,9	2,9	2,9	2,9	2,9
	Posilovač řízení s variabilním účinkem	●	●	●	●	●	●
	Stopový poloměr otáčení v m	5,405	5,405	5,405	5,405	5,405	5,405
PODVOZEK BRZDY PNEUMATIKY	Nápravy přední a zadní	Přední náprava modifikovaného typu McPherson se spodními trojúhelníkovými rameny a vzpěrami. Nezávislé zavěšení kol. Zadní náprava s vlečenými rameny. Zkrutný stabilizátor. Nezávislé zavěšení kol.					
	Brzdy	Kotoučové brzdy u všech čtyř kol, vpředu s vnitřním chlazením. Podtlakový brzdový posilovač.					
	Aktivní bezpečnost	ABS + EBD + EBA	ABS + EBD + EBA	ABS + EBD + EBA	ABS + EBD + EBA	ABS + EBD + EBA ESP+ASR	ABS + EBD + EBA ESP+ASR
	Pneumatiky MICHELIN	195/65 R15 H Energy (X) 205/55 R16 V Energy (SX)	205/55 R16 V Energy	205/55 R16 V Energy	195/65 R15 H Energy (X) 205/55 R16 V Energy (SX)	205/55 R16 V Energy	205/55 R16 V Energy
OBJEM (norma VDA)	Počet míst	5	5	5	5	5	5
	Objem zavazadlového prostoru pod zadním platem v dm ³	320	320	320	320	320	320
	Objem zavazadlového prostoru v dm ³ se sklopeným zadním sedadlem (1)	1023	1023	1023	1023	1023	1023
HMOTNOST (v kg)	Pohotovostní hmotnost CEE (2)	1182	1200	1274	1257	1270	1293
	Užitečná hmotnost (3) (včetně řidiče)	520	532	520	520	530	507
	Celková hmotnost CEE	1702	1732	1794	1777	1800	1800
	Největší hmotnost přívěsu nebrzděný přívěs	628	637	674	666	672	675
	brzděný přívěs	1200	1200	1200	1300	1300	1300
	Celková hmotnost jízdní soupravy	2902	2932	2994	3077	3100	3100
	Největší zatížení střešního nosiče	75	75	75	75	75	75
PROVOZNÍ VLASTNOSTI (pouze řidič)	Největší rychlost v km/h	182	194	188	180	192	192
	400 metrů s pevným startem v sekundách	18,6	17,4	19,0	18,5	17,8	17,8
	1000 metrů s pevným startem v sekundách	34,5	32,1	34,3	34,1	32,6	32,6
	Z 0 na 100 km/h v sekundách	12,8	10,6	13,1	12,5	11,2	11,2
SPOTŘEBA NORMY CEE (1999/100)	Městský provoz (ECE) (l/100 km)	8,7	9,5	10,6	5,9	6,1	5,8
	Mimoměstský provoz (EUDC) (l/100 km)	5,2	5,7	5,8	4,1	4,0	3,8
	Smíšený provoz (l/100 km)	6,4	7,1	7,6	4,7	4,8	4,5
	Emise CO ₂ (g/km)	153	169	180	125	128	120
PALIVO (objem v litrech)	Bezolovnatý benzin OČ 95 a 98 VN	60	60	60			
	Motorová nafta				60	60	60

(1) Objem až ke stropu. (2) Hmotnosti se mohou zvýšit v závislosti na namontovaném doplňkovém vybavení. (3) Rozdíl mezi celkovou hmotností a pohotovostní hmotností.



CITROËN C4



CITROËN ČESKÁ REPUBLIKA s.r.o

Pobřežní 3
186 00 Praha 8
Tel: (+420) 224 835 600
Fax: (+420) 224 835 655
www.citroen.cz

Tento dokument se týká pouze vozidel prodávaných v České republice. Informace o modelech a jejich charakteristiky odpovídají definici modelového roku 2004 platné v době výtisku tohoto dokumentu. Jsou uváděny pouze orientačně a nemohou být považovány za smluvně závazné.

CITROËN si vyhrazuje právo měnit bez předchozího upozornění charakteristiky představných modelů, aniž by byl povinen aktualizovat tento dokument.

Prosinec 2006

C4TD1206



CITROËN doporučuje TOTAL

Prosinec 2006