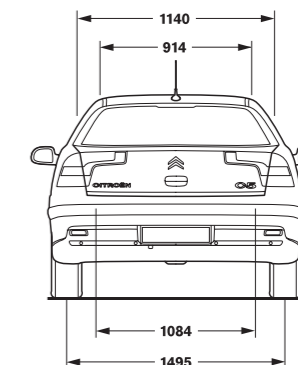
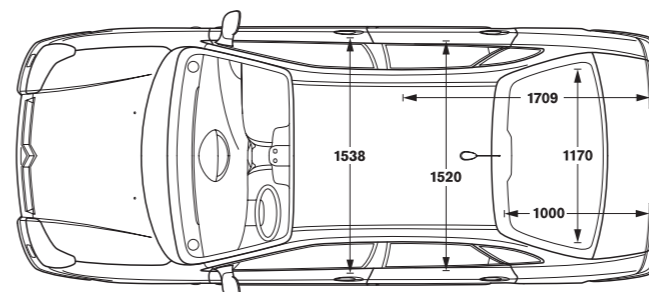
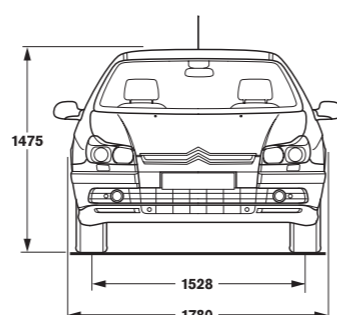
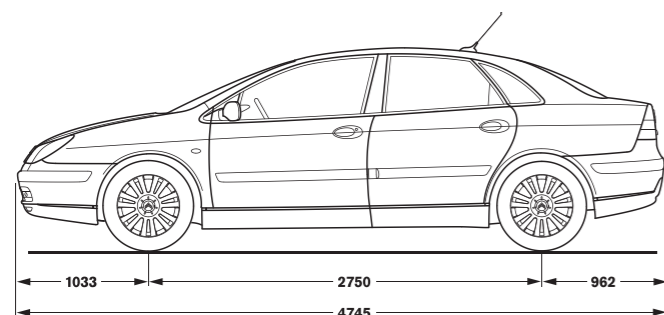


## CITROËN C5

## TECHNICKÉ PARAMETRY

	1.8i 16V	2.0i 16V	2.0i 16V AT	3.0i V6 24V AT	1.6 HDi 16V	2.0 HDi 16V	2.0 HDi 16V AT	2.2 HDi 16V	
<b>MOTOR</b>	Typ	Zážehový, vícebodové elektronické vstřikování, 16 ventilů.	Zážehový, vícebodové elektronické vstřikování, 16 ventilů.	Zážehový, vícebodové elektronické vstřikování, 16 ventilů.	Zážehový, vícebodové elektronické vstřikování, systém variabilního časování ventilů, 24 ventilů.	Vznětový přeplňovaný turbodmychadlem s variabilní geometrií, přímé vysokotlaké vstřikování, Common Rail, výměník vzduch / vzduch, 16 ventilů.	Vznětový přeplňovaný turbodmychadlem s variabilní geometrií, přímé vysokotlaké vstřikování, Common Rail, výměník vzduch / vzduch, 16 ventilů.	Vznětový přeplňovaný turbodmychadlem s variabilní geometrií, přímé vysokotlaké vstřikování, Common Rail, výměník vzduch / vzduch, 16 ventilů.	Vznětový přeplňovaný se dvěma turbodmychadly s pevnou geometrií řazenými paralelně, fungujícími v sekvenčním režimu.
	Počet válců	4 v řadě	4 v řadě	4 v řadě	6 do V	4 v řadě	4 v řadě	4 v řadě	4 v řadě
	Zdvihový objem v cm <sup>3</sup>	1749	1997	1997	2946	1560	1997	1997	2179
	Vrtání x zdvih v mm	82,7 x 81,4	85 x 88	85 x 88	87 x 82,6	75 x 88,3	85 x 88	85 x 88	85 x 96
	Maximální výkon v kW CEE (k DIN) při ot./min	92 (127) 6000	103 (143) 6000	103 (143) 6000	152 (210) 6000	80 (110) 4000	100 (138) 4000	100 (138) 4000	125 (173) 4000
	Maximální točivý moment v Nm při ot./min	170 3750	200 4000	200 4000	285 3750	240 1750	320 2000	320 2000	370 1500
	Elektronické statické zapalování	●	●	●	●				
	Filtr pevných částic (FAP)					●	●	●	●
<b>PŘEVODY ŘÍZENÍ</b>	Převodovka	Manuální	Manuální	Automatická, se sekvenčním ovládním	Automatická, se sekvenčním ovládním	Manuální	Manuální	Automatická, se sekvenčním ovládním	Manuální
	Počet převodových stupňů	5	5	4	6	5	6	6	6
	Počet otáček volantu mezi rejdy	2,9	2,9	2,9	2,9	2,9	2,9	2,9	2,9
	Posilovač řízení s variabilním účinkem	●	●	●	●	●	●	●	●
	Posilovač řízení s plynule variabilním účinkem v závislosti na rychlosti vozidla				●				
	Stopový poloměr otáčení v m	5,90	5,90	5,90	5,90	5,90	5,90	5,90	5,90
<b>PODVOZEK BRZDY PNEUMATIKY</b>	Nápravy přední a zadní	Přední náprava modifikovaného typu pseudo-McPherson se spodními trojúhelníkovými rameny a vzpěrami. Zkrutný stabilizátor. Zadní náprava s vlečenými rameny.							
	Odpružení	Inteligentní odpružení Hydractive 3. Automatické udržování světlé výšky bez ohledu na zatížení, variabilní světlá výška vozu dle rychlosti a stavu vozovky. Možnost uživatelské volby nastavení odpružení u verzí s motory 3.0i V6 24V AT, 2.0 HDi 16V AT a 2.2 HDi 16V (odpružení Hydractive 3 PLUS).							
	Aktivní bezpečnost	ESP + ASR ABS + EBD + EBA	ESP + ASR ABS + EBD + EBA	ESP + ASR ABS + EBD + EBA	ESP + ASR ABS + EBD + EBA	ESP + ASR ABS + EBD + EBA	ESP + ASR ABS + EBD + EBA	ESP + ASR ABS + EBD + EBA	ESP + ASR ABS + EBD + EBA
	Brzdy	Kotoučové brzdy u všech čtyř kol, vpředu s vnitřním chlazením. Podtlakový brzdový posilovač.							
	Pneumatiky MICHELIN	215/55 R16 W Pilot Primacy	215/55 R16 W Pilot Primacy	215/55 R16 W Pilot Primacy	215/55 R16 W Pilot Primacy	215/55 R16 W Pilot Primacy	215/55 R16 W Pilot Primacy	215/55 R16 W Pilot Primacy	215/55 R16 W Pilot Primacy
<b>OBJEMY (norma VDA)</b>	Počet míst	5	5	5	5	5	5	5	5
	Objem zavazadlového prostoru pod zadním platem v dm <sup>3</sup>	471	471	471	471	471	471	471	471
	Objem zavazadlového prostoru v dm <sup>3</sup> se sklopeným zadním sedadlem (1)	1315	1315	1315	1315	1315	1315	1315	1315
<b>HMOTNOST (v kg)</b>	Pohotovostní hmotnost CEE (2)	1377	1394	1448	1589	1424	1498	1554	1576
	Užitečná hmotnost (3) (včetně řidiče)	520	520	510	510	520	520	486	479
	Celková hmotnost CEE	1897	1914	1958	2099	1944	2018	2040	2055
	Největší hmotnost přívesu								
	nebrzděný příves	680	695	700	750	715	730	750	750
	brzděný příves	1500	1500	1500	1700	1300	1700	1400	1600
	Celková hmotnost jízdní soupravy	3297	3414	3458	3599	2944	3518	3140	3655
	Největší zatížení střešního nosiče	75	75	75	75	75	75	75	75
<b>PROVOZNÍ VLASTNOSTI (pouze řidič)</b>	Největší rychlost v km/h	201	210	207	230	190	205	205	222
	400 metrů s pevným startem v sekundách	17,4	16,6	17,4	16,4	18,0	17,1	17,7	16,1
	1000 metrů s pevným startem v sekundách	32,1	30,9	31,7	29,6	33,4	31,5	32,9	29,8
	Z 0 na 100 km/h v sekundách	10,0	9,1	10,2	8,6	11,3	9,8	11,3	8,5
<b>SPOTŘEBA NORMY EU (1999/100)</b>	Městský provoz (ECE) (l/100 km)	10,4	11,1	12,4	14,7	6,8	7,8	10,0	8,1
	Mimoměstský provoz (EUDC) (l/100 km)	5,9	6,3	6,4	7,2	4,5	5,0	5,5	5,0
	Smišený provoz (l/100 km)	7,6	8,0	8,6	10,0	5,4	6,0	7,1	6,1
	Emise CO <sub>2</sub> (g/km)	180	190	206	238	139	158	189	160
<b>PALIVO (objem v litrech)</b>	Bezolovnatý benzin OČ 95 a 98 VN	66	66	66	66	66	66	66	66
	Motorová nafta								

(1) Objem až ke stropu. (2) Hmotnosti se mohou zvýšit v závislosti na namontovaném doplňkovém vybavení. (3) Rozdíl mezi celkovou hmotností a pohotovostní hmotností.



# CITROËN C5



## CITROËN ČESKÁ REPUBLIKA s.r.o

Pobřežní 3  
186 00 Praha 8  
Tel: (+420) 224 835 600  
Fax: (+420) 224 835 655  
www.citroen.cz

Tento dokument se týká pouze vozidel prodávaných v české republice. Informace o modelech a jejich charakteristiky odpovídají definici modelového roku 2004 platné v době výtisku tohoto dokumentu. Jsou uváděny pouze orientačně a nemohou být považovány za smluvně závazné.

CITROËN si vyhrazuje právo měnit bez předchozího upozornění charakteristiky představených modelů, aniž by byl povinen aktualizovat tento dokument.

Srpen 2006

## Technické parametry

C5TD0806

  
**CITROËN**  
PŘEKONÁ VAŠE PŘEDSTAVY

CITROËN doporučuje **TOTAL**

Srpen 2006