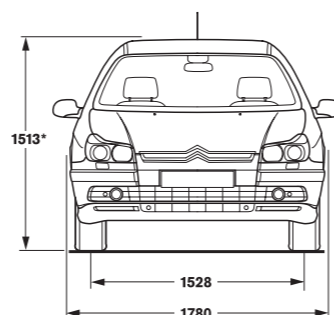
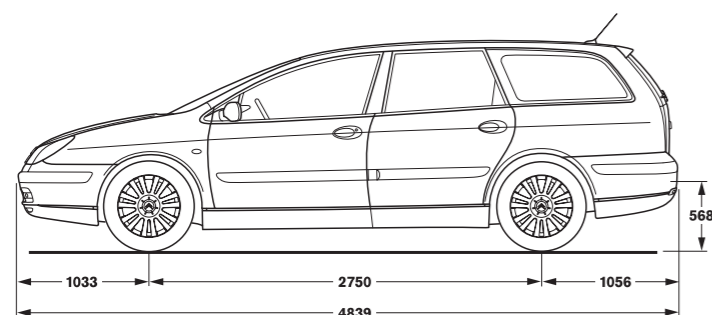


CITROËN C5 Break

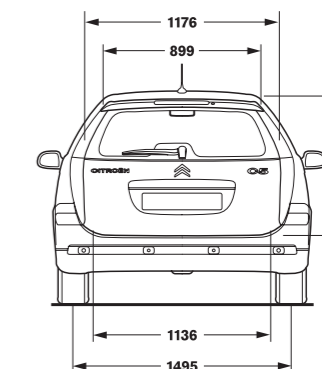
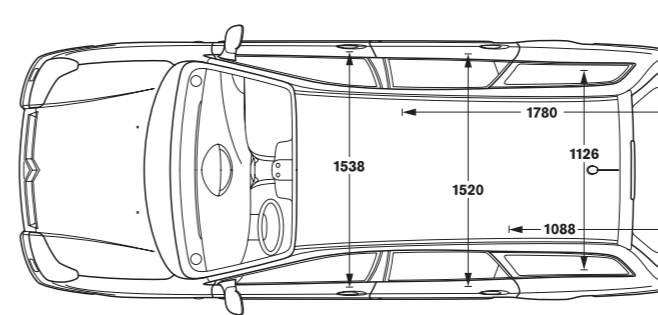
TECHNICKÉ PARAMETRY

		1.8i 16V	2.0i 16V	2.0i 16V AT	3.0i V6 24V	1.6 HDi 16V	2.0 HDi 16V	2.0 HDi 16V AT	
MOTOR	Typ	Zážehový, vícebodové elektronické vstřikování, 16 ventilů.	Zážehový, vícebodové elektronické vstřikování, 16 ventilů.	Zážehový, vícebodové elektronické vstřikování, 16 ventilů.	Zážehový, vícebodové elektronické vstřikování, systém variabilního časování ventilů, 24 ventilů.	Vznětový přeplňovaný turbodmychadlem s variabilní geometrií, přímé vysokotlaké vstřikování Common Rail, výměník vzduch / vzduch, 16 ventilů.	Vznětový přeplňovaný turbodmychadlem s variabilní geometrií, přímé vysokotlaké vstřikování Common Rail, výměník vzduch / vzduch, 16 ventilů.	Vznětový přeplňovaný turbodmychadlem s variabilní geometrií, přímé vysokotlaké vstřikování Common Rail, výměník vzduch / vzduch, 16 ventilů.	
	Počet válců	4 v řadě	4 v řadě	4 v řadě	6 do V	4 v řadě	4 v řadě	4 v řadě	
	Zdvihový objem v cm ³	1749	1997	1997	2946	1560	1997	1997	
	Vrtání x zdvih v mm	82,7 x 81,4	85 x 88	85 x 88	87 x 82,6	75 x 88,3	85 x 88	85 x 88	
	Maximální výkon v kW CEE (k DIN) při ot./min	92 (127) 6000	103 (143) 6000	103 (143) 6000	152 (210) 6000	80 (110) 4000	100 (138) 4000	100 (138) 4000	
	Maximální točivý moment v Nm při ot./min	170 3750	200 4000	200 4000	285 3750	240 1750	320 2000	320 2000	
	Elektronické statické zapalování	●	●	●	●				
	Fiitr pevných částic (FAP)					●	●	●	
	PŘEVODY ŘÍZENÍ	Převodovka	Manuální	Manuální	Automatická, se sekvenčním ovládáním	Automatická, se sekvenčním ovládáním	Manuální	Manuální	Automatická, se sekvenčním ovládáním
		Počet převodových stupňů	5	5	4	6	5	6	6
Počet otáček volantu mezi rejdy		2,9	2,9	2,9	2,9	2,9	2,9	2,9	
Posilovač řízení s variabilním účinkem		●	●	●		●	●	●	
Posilovač řízení s plynule variabilním účinkem v závislosti na rychlosti vozidla					●				
Stopový poloměr otáčení v m		6,215	6,215	6,215	6,215	6,215	6,215	6,215	
PODVOZEK BRZDY PNEUMATIKY	Nápravy přední a zadní	Přední náprava modifikovaného typu pseudo-McPherson se spodními trojúhelníkovými rameny a vzpěrami. Zkrutný stabilizátor. Zadní náprava s vlečenými rameny. Zkrutný stabilizátor.							
	Odpružení	Inteligentní odpružení Hydractive 3. Automatické udržování světlé výšky bez ohledu na zatížení, variabilní světlá výška vozu dle rychlosti a stavu vozovky. Možnost uživatelské volby nastavení odpružení u verzí s motory 3.0i V6 24V a 2.2 HDi 16V AT (odpružení Hydractive 3 PLUS).							
	Aktivní bezpečnost	ESP + ABS + EBD + EBA	ESP + ABS + EBD + EBA	ESP + ABS + EBD + EBA	ESP + ABS + EBD + EBA	ESP + ABS + EBD + EBA	ESP + ABS + EBD + EBA	ESP + ABS + EBD + EBA	
	Brzdy	Kotoučové brzdy u všech čtyř kol, vpředu s vnitřním chlazením. Podtlakový brzdový posilovač.							
	Pneumatiky MICHELIN	215/55 R16 W Pilot Primacy	215/55 R16 W Pilot Primacy	215/55 R16 W Pilot Primacy	215/55 R16 W Pilot Primacy	215/55 R16 W Pilot Primacy	215/55 R16 W Pilot Primacy	215/55 R16 W Pilot Primacy	
OBJEMY (norma VDA)	Počet míst	5	5	5	5	5	5	5	
	Objem zavazadlového prostoru pod krytem zavazadelníku v dm ³	563	563	563	563	563	563	563	
	Objem zavazadlového prostoru v dm ³ se sklopeným zadním sedadlem (1)	1658	1658	1658	1658	1658	1658	1658	
	HMOTNOST (v kg)	Pohotovostní hmotnost CEE (2)	1416	1427	1479	1619	1442	1532	1574
Užitečná hmotnost (3) (včetně řidiče)	600	600	600	560	614	600	586	586	
Celková hmotnost CEE	2016	2027	2079	2179	2056	2132	2160	2160	
Největší hmotnost přívěsu									
nebrzděný přívěs	720	720	720	750	745	750	750	750	
brzděný přívěs	1500	1500	1500	1600	1300	1600	1300	1300	
Celková hmotnost jízdní soupravy	3316	3427	3579	3579	3056	3532	3160	3160	
Největší zatížení střešního nosiče	75	75	75	75	75	75	75	75	
PROVOZNÍ VLASTNOSTI (pouze řidič)	Největší rychlost v km/h	195	205	202	227	186	200	201	
	400 metrů s pevným startem v sekundách	17,7	16,7	17,5	16,5	18,2	17,2	17,8	
	1000 metrů s pevným startem v sekundách	32,4	31,2	32,1	29,9	33,7	31,8	33,2	
	Z 0 na 100 km/h v sekundách	10,3	9,3	10,4	8,8	11,5	10,0	11,6	
SPOTŘEBA NORMY EU (1999/100)	Městský provoz (ECE) (l/100 km)	10,4	11,1	12,4	14,7	6,9	7,8	10,0	
	Mimoměstský provoz (EUDC) (l/100 km)	5,9	6,3	6,4	7,2	4,6	5,0	5,5	
	Smišený provoz (l/100 km)	7,6	8,0	8,6	10,0	5,5	6,0	7,1	
	Emise CO ₂ (g/km)	180	190	206	238	145	158	189	
PALIVO (objem v litrech)	Bezolovnatý benzin OČ 95 a 98 VN	66	66	66	66				
	Motorová nafta					66	66	66	

(1) Objem až ke stropu. (2) Hmotnosti se mohou zvýšit v závislosti na namontovaném doplňkovém vybavení. (3) Rozdíl mezi celkovou hmotností a pohotovostní hmotností.



* +42 včetně střešních nosičů



CITROËN C5 Break



CITROËN ČESKÁ REPUBLIKA s.r.o

Pobřežní 3
186 00 Praha 8
Tel: (+420) 224 835 600
Fax: (+420) 224 835 655
www.citroen.cz

Tento dokument se týká pouze vozidel prodávaných v české republice. Informace o modelech a jejich charakteristiky odpovídají definici modelového roku 2004 platné v době výtisku tohoto dokumentu. Jsou uváděny pouze orientačně a nemohou být považovány za smluvně závazné.

CITROËN si vyhrazuje právo měnit bez předchozího upozornění charakteristiky představených modelů, aniž by byl povinen aktualizovat tento dokument.

Prosinec 2005

C5BKTD1205



CITROËN doporučuje **TOTAL**

Prosinec 2005