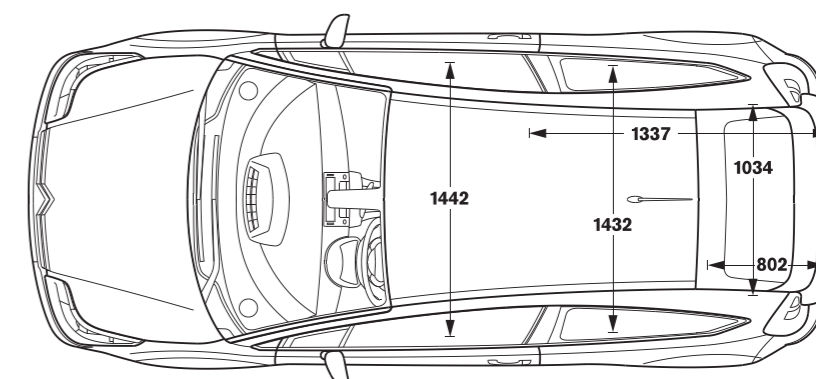
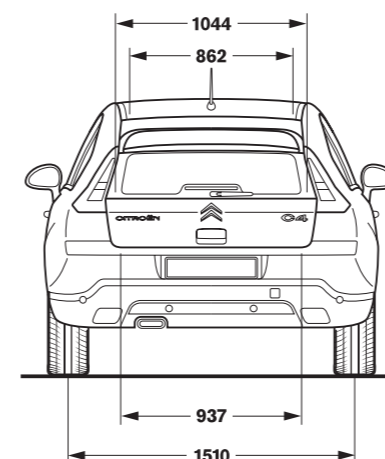
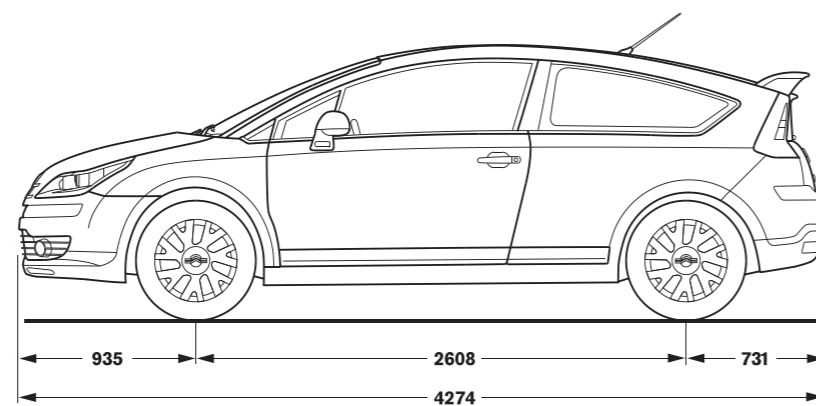
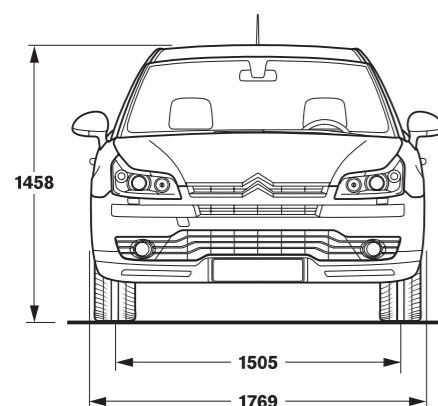


CITROËN C4 Coupé

TECHNICKÉ PARAMETRY

		C4 Coupé 1.4i 16V	C4 Coupé 1.6i 16V	C4 Coupé 2.0i 16V (180 k)	C4 Coupé 1.6 HDi 16V (92 k)	C4 Coupé 1.6 HDi 16V (110 k)	C4 Coupé 2.0 HDi 16V (138 k)	
MOTOR	Typ	Zážehový, vícebodové elektronické vstřikování, 16 ventilů.	Zážehový, vícebodové elektronické vstřikování, 16 ventilů.	Zážehový, vícebodové elektronické vstřikování, 16 ventilů.	Vznětový přeplňovaný turbodmychadlem, přímé vysokotlaké vstřikování, výměník vzduch / vzduch, 16 ventilů.	Vznětový přeplňovaný turbodmychadlem s variabilní geometrií, přímé vysokotlaké vstřikování, výměník vzduch / vzduch, 16 ventilů.	Vznětový přeplňovaný turbodmychadlem s variabilní geometrií, přímé vysokotlaké vstřikování, výměník vzduch / vzduch, 16 ventilů.	
	Počet válců	4 v řadě	4 v řadě	4 v řadě	4 v řadě	4 v řadě	4 v řadě	
	Zdvihový objem v cm ³	1360	1587	1997	1560	1560	1997	
	Vrtání x zdvih v mm	75 x 77	78,5 x 82	85 x 88	75 x 88,3	75 x 88,3	85 x 88	
	Maximální výkon v kW CEE (k DIN) při ot/min	65 (90) 5250	80 (110) 5800	100 (138) 7000	66 (92) 4000	66 (92) 4000	100 (138) 4000	
	Maximální točivý moment v Nm CEE při ot/min	133 3250	147 4000	202 4750	215 1750	240 1750	320 2000	
	Elektronické statické zapalování	●	●	●	●	●	●	
	PŘEVODY ŘÍZENÍ	Převodovka	Manuální	Manuální	Manuální	Manuální	Manuální	Manuální
		Počet převodových stupňů	5	5	5	5	5	6
		Počet otáček volantu mezi rejdy	2,9	2,9	2,9	2,9	2,9	2,7
Posilovač řízení s variabilním účinkem		●	●	●	●	●	●	
Stopový poloměr otáčení v m		5,405	5,405	5,405	5,405	5,405	5,405	
PODVOZEK BRZDY PNEUMATIKY	Nápravy přední a zadní	Přední náprava modifikovaného typu McPherson se spodními trojúhelníkovými rameny a vzpěrami. Nezávislé zavěšení kol. Zadní náprava s vlečnými rameny. Zkrutný stabilizátor. Nezávislé zavěšení kol.						
	Brzdy	Kotoučové brzdy u všech čtyř kol, vpředu s vnitřním chlazením. Podtlakový brzdový posilovač.						
	Aktivní bezpečnost	ABS + EBD + EBA	ABS + EBD + EBA	ABS + EBD + EBA ESP + ASR	ABS + EBD + EBA	ABS + EBD + EBA ESP + ASR	ABS + EBD + EBA ESP + ASR	
	Pneumatiky MICHELIN	195/65 R15 H Energy (X) 205/55 R16 V Energy (VTR)	205/55 R16 V Energy	205/50 R17 W Pilot Exalto	195/65 R15 H Energy (X) 205/55 R16 V Energy (VTR)	205/55 R16 V Energy	205/50 R17 W Pilot Exalto	
OBJEM (norma VDA)	Počet míst	5	5	5	5	5	5	
	Objem zavazadlového prostoru pod zadním platem v dm ³	314	314	314	314	314	314	
	Objem zavazadlového prostoru v dm ³ se sklopeným zadním sedadlem (1)	1083	1083	1083	1083	1083	1083	
	HMOTNOST (v kg)	Pohotovostní hmotnost CEE (2)	1181	1200	1337	1255	1269	1375
		Užitečná hmotnost (3) (včetně řidiče)	520	520	431	520	521	460
Celková hmotnost CEE		1701	1720	1768	1775	1790	1835	
PROVOZNI VLASTNOSTI (pouze řidič)	Největší hmotnost přívěsu nebrzděný přívěs brzděný přívěs	628 1200	637 1200	686 1100	665 1300	672 1300	727 1500	
	Celková hmotnost jízdní soupravy	2901	2920	2868	3075	3090	3335	
	Největší zatížení střešního nosiče	75	75	75	75	75	75	
	Největší rychlost v km/h	182	194	227	180	192	207	
SPOTŘEBA NORMY CEE (1999/100)	400 metrů s pevným startem v sekundách	18,6	17,4	15,9	18,5	17,8	16,9	
	1000 metrů s pevným startem v sekundách	34,5	32,1	28,9	34,1	32,6	30,9	
	Z 0 na 100 km/h v sekundách	12,8	10,6	8,3	12,5	11,2	9,7	
PALIVO (objem v litrech)	Městský provoz (ECE) (l/100 km)	8,7	9,5	11,7	5,9	6,1	7,2	
	Mimoměstský provoz (EUDC) (l/100 km)	5,2	5,7	6,5	4,1	4,0	4,6	
	Směšený provoz (l/100 km)	6,4	7,1	8,4	4,7	4,8	5,5	
	Emise CO ₂ (g/km)	153	169	200	125	128	145	
PALIVO	Bezolovnatý benzin OČ 95 a 98 VN	60	60	60				
	Motorová nafta				60	60	60	

(1) Objem až ke stropu. (2) Hmotnosti se mohou zvýšit v závislosti na namontovaném doplňkovém vybavení. (3) Rozdíl mezi celkovou hmotností a pohotovostní hmotností.



CITROËN C4 Coupé



**CITROËN ČESKÁ
REPUBLIKA s.r.o**

Pobřežní 3
186 00 Praha 8
Tel: (+420) 224 835 600
Fax: (+420) 224 835 655
www.citroen.cz

Tento dokument se týká pouze vozidel prodávaných v České republice. Informace o modelech a jejich charakteristiky odpovídají definici modelového roku 2004 platné v době výtisku tohoto dokumentu. Jsou uváděny pouze orientačně a nemohou být považovány za smluvně závazné.

CITROËN si vyhrazuje právo měnit bez předchozího upozornění charakteristiky představných modelů, aniž by byl povinen aktualizovat tento dokument.

Květen 2007

C4COUPETD0507


CITROËN
PŘEKONÁ VAŠE PŘEDSTAVY

CITROËN doporučuje TOTAL

Květen 2007