

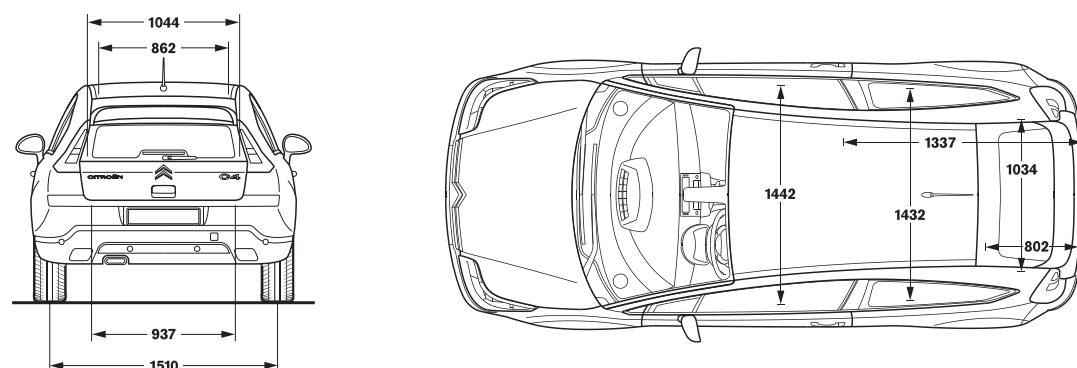
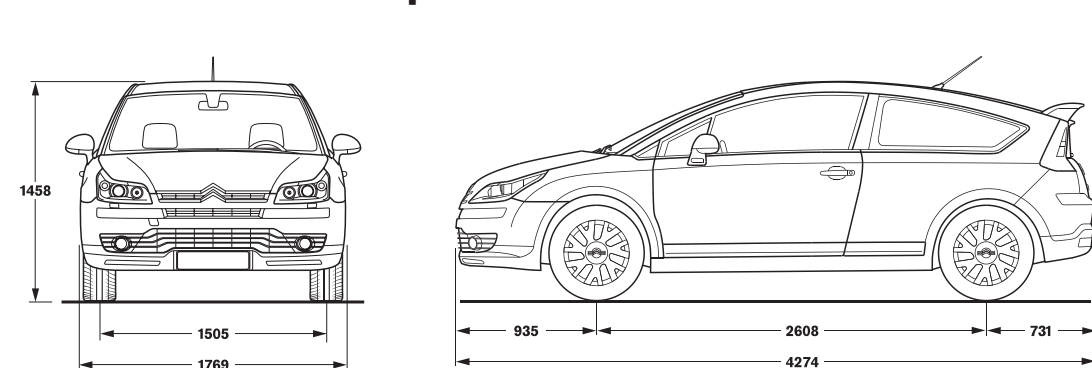
## CITROËN C4

### TECHNICKÉ PARAMETRY

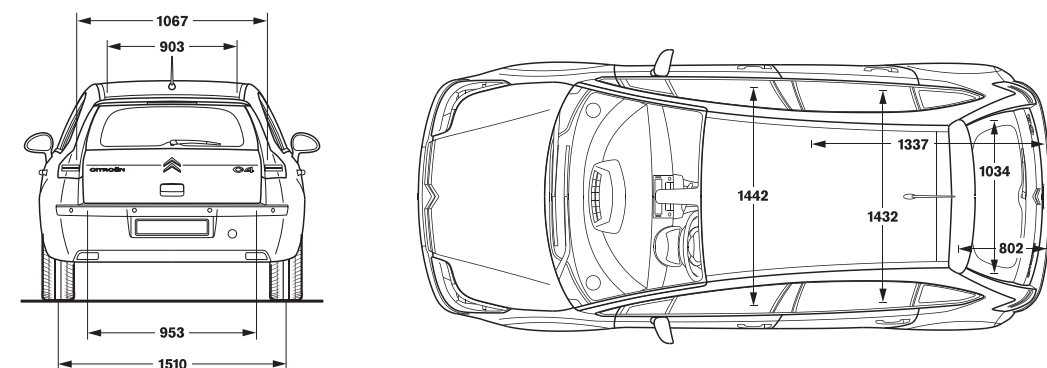
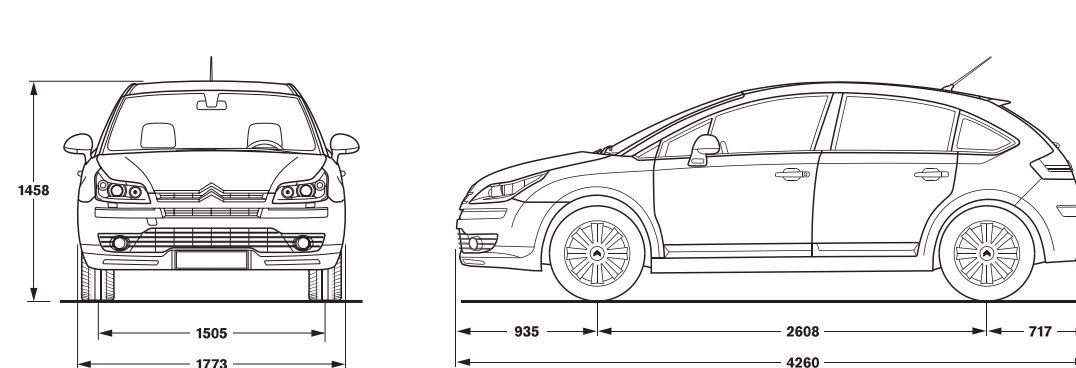
	C4 Coupé 1.4i 16V	C4 Coupé 1.6i 16V	C4 Coupé 2.0i 16V (180 k)	C4 Coupé 1.6 HDi 16V (92 k)	C4 Coupé 1.6 HDi 16V (110 k)	C4 1.4i 16V	C4 1.6i 16V	C4 1.6i 16V AT	C4 2.0i 16V (138 k)	C4 1.6 HDi 16V (92 k)	C4 1.6 HDi 16V (110 k)	C4 2.0 HDi 16V	
<b>MOTOR</b>	Typ	Zážehový, vícebodové elektronické vstřikování, 16 ventilů.	Zážehový, vícebodové elektronické vstřikování, 16 ventilů.	Zážehový, vícebodové elektronické vstřikování, 16 ventilů.	Vznětový přeplňovaný turbodmyčadlem s variabilní geometrií, přímé vysokotlaké vstřikování, výměník vzduch / vzduch, 16 ventilů.	Vznětový přeplňovaný turbodmyčadlem s variabilní geometrií, přímé vysokotlaké vstřikování, výměník vzduch / vzduch, 16 ventilů.	Zážehový, vícebodové elektronické vstřikování, 16 ventilů.	Zážehový, vícebodové elektronické vstřikování, 16 ventilů.	Zážehový, vícebodové elektronické vstřikování, 16 ventilů.	Vznětový přeplňovaný turbodmyčadlem s variabilní geometrií, přímé vysokotlaké vstřikování, výměník vzduch / vzduch, 16 ventilů.	Vznětový přeplňovaný turbodmyčadlem s variabilní geometrií, přímé vysokotlaké vstřikování, výměník vzduch / vzduch, 16 ventilů.	Vznětový přeplňovaný turbodmyčadlem s variabilní geometrií, přímé vysokotlaké vstřikování, výměník vzduch / vzduch, 16 ventilů.	
	Počet válců	4 v řadě	4 v řadě	4 v řadě	4 v řadě	4 v řadě	4 v řadě	4 v řadě	4 v řadě	4 v řadě	4 v řadě	4 v řadě	
	Zdvihový objem v cm <sup>3</sup>	1360	1587	1997	1560	1560	1360	1587	1587	1560	1560	1997	
	Vrtání x zdvih v mm	75 x 77	78,5 x 82	85 x 88	75 x 88,3	75 x 88,3	75 x 77	78,5 x 82	78,5 x 82	75 x 88,3	75 x 88,3	85 x 88	
	Maximální výkon v kW CEE (k DIN) při ot./min	65 (90) 5250	80 (110) 5800	130 (180) 7000	66 (92) 4000	80 (110) 4000	65 (90) 3250	80 (110) 5800	80 (110) 6000	66 (92) 4000	80 (110) 4000	100 (138) 4000	
	Maximální točivý moment v Nm při ot./min	133 3250	147 4000	202 4750	215 1750	240 1750	133 3250	147 4000	147 4000	190 1750	240 1750	320 2000	
	Elektronické statické zapalování	●	●	●	●	●	●	●	●	●	●	●	
<b>PŘEVODOVÉ ÚSTROJÍ</b>	Převodovka	Manuální	Manuální	Manuální	Manuální	Manuální	Manuální	Manuální	Automatická, se sekvenčním ovládním	Manuální	Manuální	Manuální	
<b>ŘÍZENÍ</b>	Počet převodových stupňů	5	5	5	5	5	5	5	4	5	5	6	
	Počet otáček volantu mezi rejdy	2,9	2,9	2,9	2,9	2,9	2,9	2,9	2,9	2,9	2,9	2,9	
	Posilovač řízení s variabilním účinkem	●	●	●	●	●	●	●	●	●	●	●	
	Stopový poloměr otáčení v m	5,405	5,405	5,405	5,405	5,405	5,405	5,405	5,405	5,405	5,405	5,405	
<b>PODVOZEK BRZDY</b>	Nápravy přední a zadní	Přední náprava modifikovaného typu McPherson se spodními trojúhelníkovými rameny a vzpěrami. Nezávislé zavěšení kol. Zadní náprava s vlečenými rameny. Zkrutný stabilizátor. Nezávislé zavěšení kol.											
	Brzdy	Kotoučové brzdy u všech čtyř kol, vpředu s vnitřním chlazením. Podtlakový brzdový posilovač.											
	Aktivní bezpečnost	ABS + EBD + EBA	ABS + EBD + EBA	ESP + ABS + EBD + EBA	ABS + EBD + EBA	ESP + ABS + EBD + EBA	ABS + EBD + EBA	ABS + EBD + EBA	ABS + EBD + EBA	ESP + ABS + EBD + EBA	ABS + EBD + EBA	ESP + ABS + EBD + EBA	
	Pneumatiky MICHELIN	195/65 R15 H Energy	205/55 R16 V Energy	205/50 ZR17 W Pilot Exalto	195/65 R15 H Energy	205/55 R16 V Energy	195/65 R15 H Energy	205/55 R16 V Energy	205/55 R16 V Energy	205/55 R16 V Energy	195/65 R15 H Energy (X) 205/55 R16 V Energy (SX)	205/55 R16 V Energy	205/55 R16 V Energy
<b>OBJEMY (norma VDA)</b>	Počet míst	5	5	5	5	5	5	5	5	5	5	5	
	Objem zavazadlového prostoru pod zadním platem v dm <sup>3</sup>	314	314	314	314	314	320	320	320	320	320	320	
	Objem zavazadlového prostoru v dm <sup>3</sup> se sklopeným zadním sedadlem (1)	1083	1083	1083	1083	1083	1023	1023	1023	1023	1023	1023	
<b>HMOTNOST (v kg)</b>	Pohotovostní hmotnost CEE (2)	1181	1200	1337	1255	1279	1182	1200	1274	1262	1257	1381	
	Užitečná hmotnost (3) (včetně řidiče)	520	520	431	520	520	520	532	520	520	520	468	
	Celková hmotnost CEE	1701	1720	1768	1775	1799	1702	1732	1794	1782	1777	1849	
	Největší hmotnost přívěsu												
	nebrzděný přívěs	628	637	686	665	677	628	637	674	668	666	728	
	brzděný přívěs	1200	1200	1100	1300	1300	1200	1200	1200	1300	1300	1500	
	Celková hmotnost jízdní soupravy	2901	2920	2868	3075	3099	2902	2932	2994	3082	3077	3349	
	Největší zatížení střešního nosiče	75	75	75	75	75	75	75	75	75	75	75	
<b>PROVOZNÍ VLASTNOSTI (pouze řidič)</b>	Největší rychlost v km/h	182	194	227	180	192	182	194	188	207	192	207	
	400 metrů s pevným startem v sekundách	18,6	17,4	15,9	18,5	17,8	18,6	17,4	19,0	16,6	18,5	16,9	
	1000 metrů s pevným startem v sekundách	34,5	32,1	28,9	34,1	32,6	34,5	32,1	34,3	30,3	34,1	30,9	
	Z 0 na 100 km/h v sekundách	12,8	10,6	8,3	12,5	11,2	12,8	10,6	13,1	9,2	12,5	9,7	
<b>SPOTŘEBA NORMY EU (1999/100)</b>	Městský provoz (ECE) (l/100 km)	8,7	9,5	11,7	5,9	6,0	8,7	9,5	10,6	8,7	11,3	7,1	
	Mimoměstský provoz (EUDC) (l/100 km)	5,2	5,7	6,5	4,1	4,0	5,2	5,7	5,8	5,8	4,1	4,5	
	Smišený provoz (l/100 km)	6,4	7,1	8,4	4,7	4,7	6,4	7,1	7,6	7,8	4,7	5,4	
	Emise CO <sub>2</sub> (g/km)	153	169	200	125	125	153	169	180	186	125	142	
<b>PALIVO</b>	Bezolovnatý benzin OČ 95 a 98 VN	60	60	60			60	60	60	60	60	60	
(objem v litrech)	Motorová nafta				60	60					60	60	

(1) Objem až ke stropu. (2) Hmotnosti se mohou zvýšit v závislosti na namontovaném doplňkovém vybavení. (3) Rozdíl mezi celkovou hmotností a pohotovostní hmotností.

## CITROËN C4 Coupé



## CITROËN C4



# CITROËN C4



## Technické parametry

### CITROËN ČESKÁ REPUBLIKA s.r.o

Pobřežní 3  
186 00 Praha 8  
Tel: (+420) 224 835 600  
Fax: (+420) 224 835 655  
www.citroen.cz

Tento dokument se týká pouze vozidel prodávaných v české republice. Informace o modelech a jejich charakteristiky odpovídají definici modelového roku 2004 platné v době výtisku tohoto dokumentu. Jsou uváděny pouze orientačně a nemohou být považovány za smluvně závazné.

CITROËN si vyhrazuje právo měnit bez předchozího upozornění charakteristiky představených modelů, aniž by byl povinen aktualizovat tento dokument.

Listopad 2004

C4TD1104



CITROËN doporučuje TOTAL

Listopad 2004